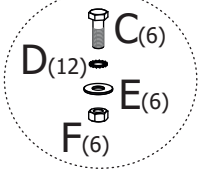


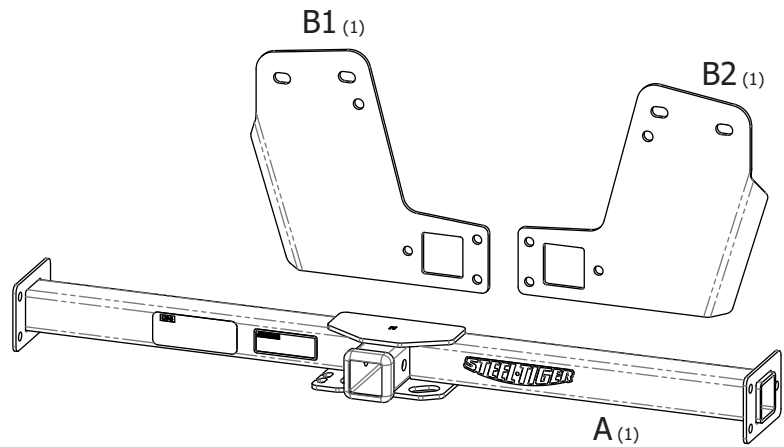
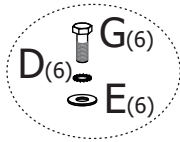


1 CONTENIDO

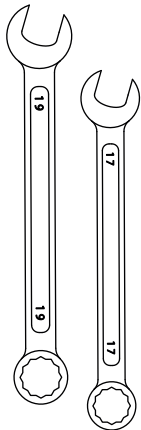
BSE001
M12P1.75
x35mm



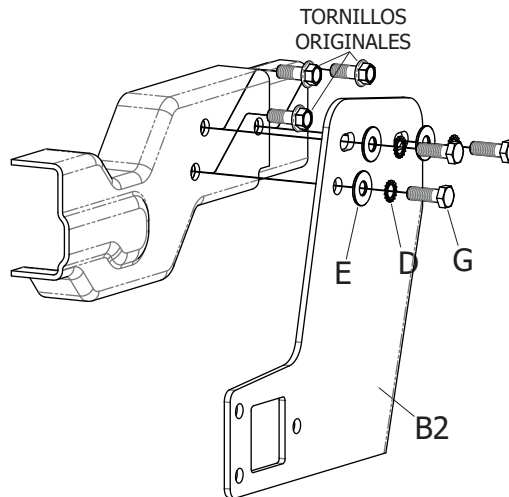
BSE088
M12P1.25
x35mm



2 HERRAMIENTAS NECESARIAS

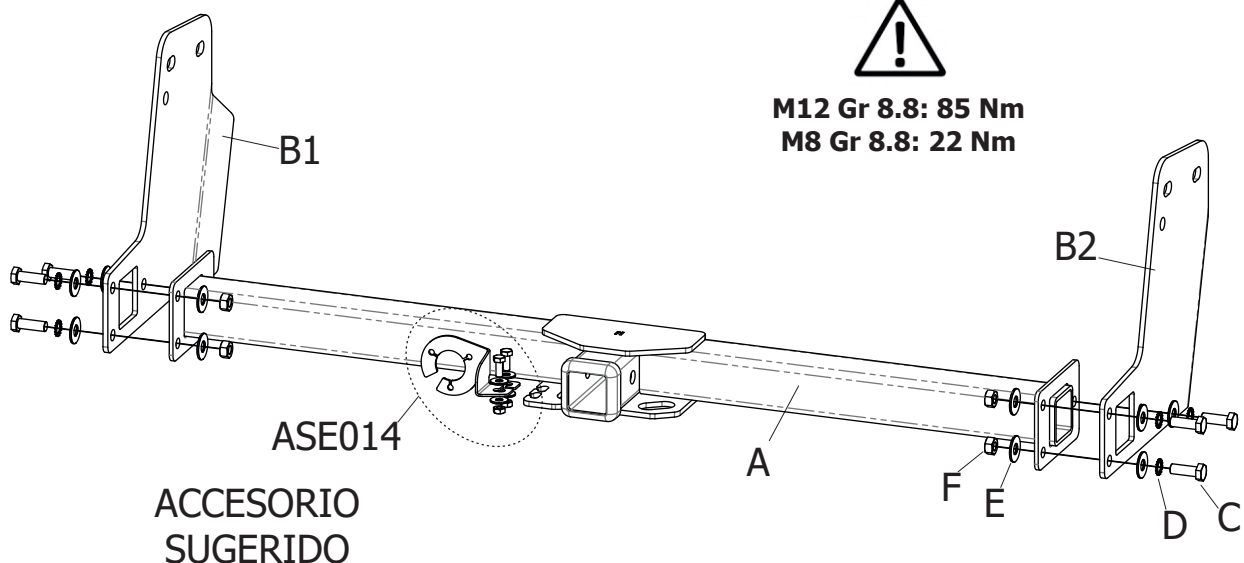


3 COLOCACIÓN DE PIEZAS "B"



RETIRAR LOS TORNILLOS ORIGINALES QUE SUJETAN EL SOPORTE DEL PARAGOLPES, COLOCAR LAS PLACAS LATERALES (B1 Y B2) Y SUJETAR CON LOS TORNILLOS Y LAS ARANDELAS PROVISTAS (G, D Y E), SIN AJUSTAR TOTALMENTE HASTA COLOCAR EL TRAVESAÑO (A)

3 COLOCACIÓN DE PIEZA "A"



Valores de apriete de tornillos

Unidades	M4	M6	M8	M10	M12	M14
Kg.m	0,3	1	2,5	5,1	8,7	14
Coeficiente de fricción: $\mu=0,14$						